



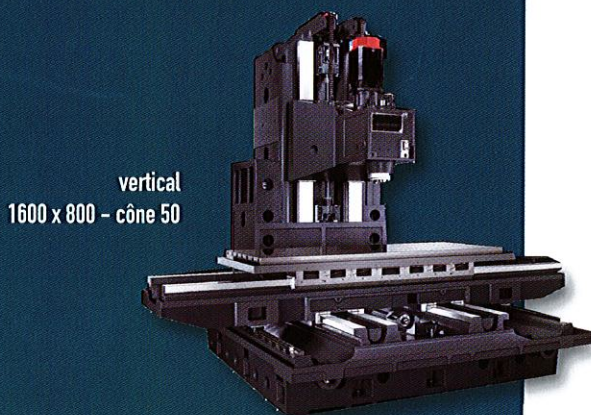
AWEA



5 axes
plateau Ø 450 mm



portique
table 4200x1500 mm



vertical
1600 x 800 - cône 50

Edito

Depuis 25 ans, Edward Yang, Président d'AWEA se veut à l'écoute des besoins du marché et développe des produits correspondants aux attentes des clients. AWEA s'est développée autour d'un important département R et D lui permettant d'intégrer les dernières technologies.

AWEA constructeur de centre d'usinage à Taïwan, possède plusieurs sites de fabrication. Fort d'une surface totale couverte de 70'000 m² sur les 2 usines de production.

Avec une importante gamme de machines, 82 modèles différents à ce jour, AWEA saura vous apporter la machine adaptée à votre métier.

Données clés

- Effectif : 500 salariés
- Production annuelle : 1 800 machines
- 2 sites de production sur 70 000 m²

Les machines

- Une vaste gamme de centres d'usinage 3 axes, 5 axes, portiques et table fixe
- Machine 3 axes avec des courses de 610 x 450 à 2500 x 1000 mm et jusqu'à 1000 mm en Z
- Machine 5 axes avec des tables Ø 400 à 900 mm
- Machine portique avec des courses jusqu'à 7000 mm en X, 3300 mm en Y et 1400 mm en Z
- Machine portique à table fixe : table jusqu'à 20 mètres en X et 7 mètres en Y
- CN Fanuc et Heidenhain

DECIP

284, rue des Laquets
PAE des Jourdiés
74800 SAINT-PIERRE-EN-FAUCIGNY
Tél. : 04 50 25 01 33 - Fax : 04 50 25 01 45
E-mail : favre@decip.fr - www.decip.fr

