

**TOUR BIGLIA  
QUATTRO B436-Y2  
BI.BROCHES – BI.TOURELLES  
2 AXES C + 2 AXES Y**



**EQUIPEMENT DE BASE**

**UNITE DE COMMANDE**

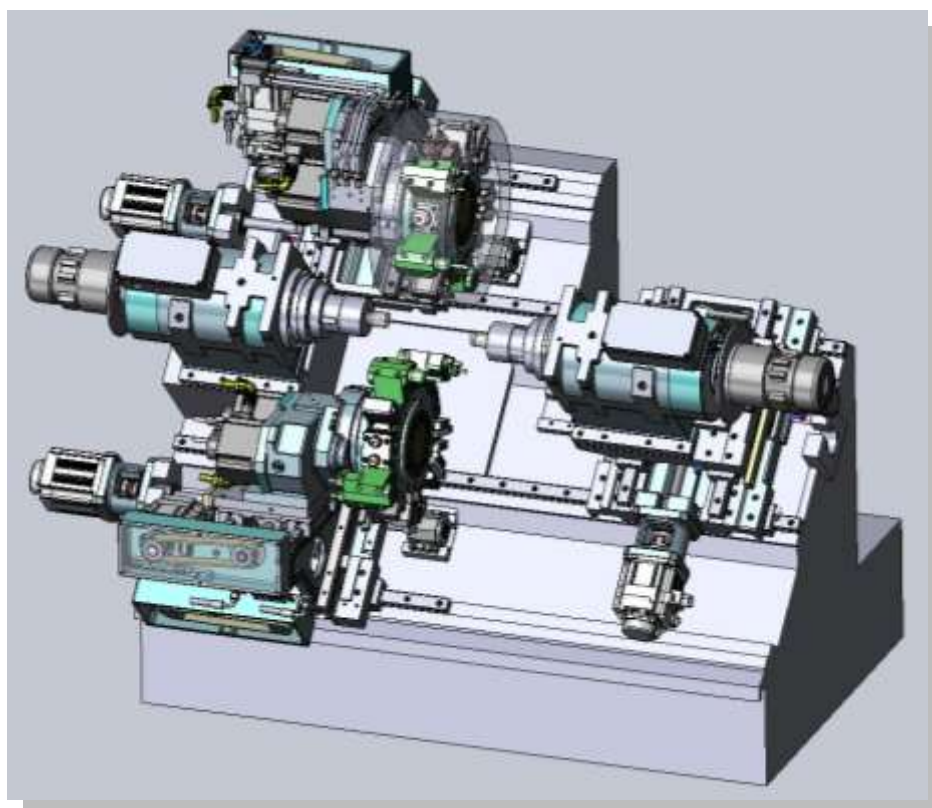
**Armoire MITSUBISHI M730**

Vidéographie couleur à cristaux liquides, écran 10,4"

**Sortie RS 232**

**Sortie PCMCIA**

**Prise Ethernet**



### **BROCHE PRINCIPALE**

Type cartouche à 5 roulements graissés à vie	
Technologie .....	électrobroche
Nez de broche .....	Ø 115
Passage de barre max. ....	Ø 36 mm
Vitesse max. ....	7000 t/min
Puissance moteur broche. ....	11 kW
Axe "C" en continu .....	360000 positions
Rotation rapide de l'axe "C" .....	80 t/min
Frein à disque de blocage de broche.	

### **CHARIOT SUPERIEUR**

Course Z1 / rapides .....	300 mm, 30 m/min
Course X1 / rapides .....	85 mm, 15 m/min
Course axe Y1 (+25 / -25 mm) .....	50 mm, 15 m/min

### **TOURELLE SUPERIEURE**

Tourelle bidirectionnelle à 12 positions  
Temps d'indexage pour un poste .....0,10 sec  
Section des outils carrés .....carré de 16 mm  
Diamètre des barres d'alésage .....Ø 20 mm  
Prédisposition pour recevoir les outils entraînés ..... 12 postes  
Puissance max. des outils à partir de 750 t/min.....4,6 kW  
Vitesse max. programmée par la CN .....6000 t/min

### **CHARIOT INFERIEUR**

Course Z2 / rapides .....300 mm, 30 m/min  
Course X2 / rapides .....85 mm, 15 m/min  
Course axe Y2 (+25 / -25 mm) .....50 mm, 15 m/min

### **TOURELLE INFERIEURE**

Tourelle bidirectionnelle à 12 positions  
Temps d'indexage pour un poste .....0,10 sec  
Section des outils carrés .....carré de 16 mm  
Diamètre des barres d'alésage .....Ø 20 mm  
Prédisposition pour recevoir les outils entraînés ..... 12 postes  
Puissance max. des outils à partir de 750 t/min.....4,6 kW  
Vitesse max. programmée par la CN .....6000 t/min

### **CHARIOT CONTRE BROCHE**

Course longitudinale axe Z3 / rapides .....340 mm, 30 m/min  
Course Transversale axe X3 / rapides..... +/- 85mm, 15 m/min

### **CONTRE BROCHE**

Type cartouche à 5 roulements graissés à vie  
Technologie .....électrobroche  
Nez de broche .....Ø 115  
Alésage du tube de broche.....Ø 36 mm  
Vitesse max. ....7000 t/min  
Puissance moteur broche. ....11 kW  
Puissance maxi à partir de .....1700 t/min  
Axe "C" en continu .....360000 positions  
Rotation rapide de l'axe "C" .....80 t/min  
Frein à disque de blocage de broche  
Ejecteur pneumatique avec soufflage piloté

### **DOTATION DE PORTE OUTILS**

Lot de 17 porte outils comprenant au total :